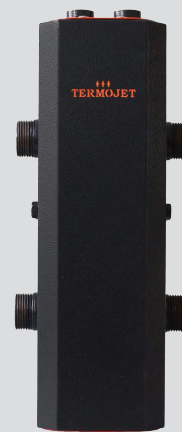
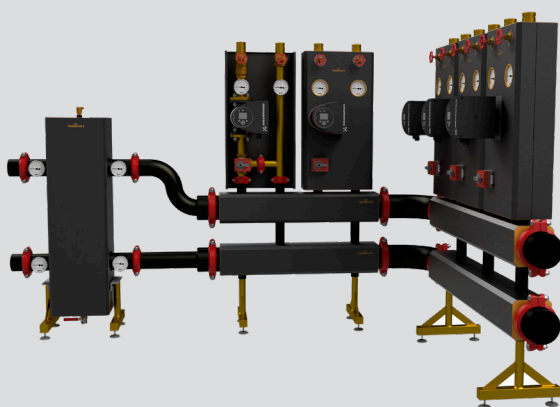


G 1 1/2 1054 67 125 140 125 140 125 67 100 180

# ТЕРМОJET

обладнання для котелень



**Швидко • Надійно • Ефективно**

# Насосні групи без змішуючого вузла 1"



## № Найменування

- 1 НГ-47 без насоса
- 2 НГ-47 з насосом Grundfos UPM3 25-70
- 3 НГ-47 з насосом Grundfos UPS 25-XX

Підключення до колектору - 1" ВР

Підключення до споживача - 1" ВР

## Характеристики

Артикул	84030047
ДУ	25
Q <sub>max</sub> : ΔT=10°C	20 кВт
ΔT=20°C	40 кВт
KVS	10,2 м³/год
Робочий тиск	до 6 бар
Довжина насоса	130 мм
Висота	353 мм
Ширина	261 мм

## Примітка:

Насосні групи з лінією подачі зліва позначають індексом "Л"

## Увага!!!

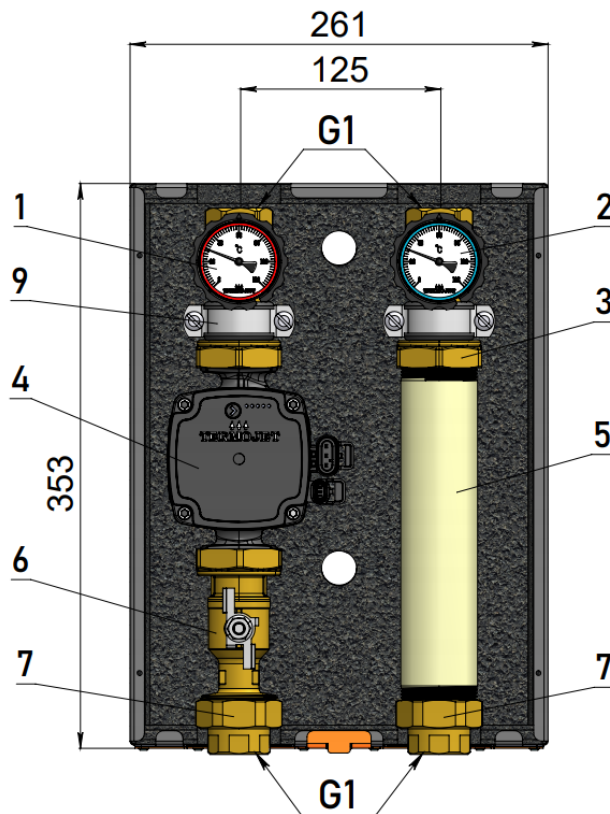
Можливе підключення групи до колектора з виходами 1/4" за допомогою перехідника КП 125/150

Насосна група НГ- 47 без змішуючого вузла використовується для контурів, які не потребують керування температурою теплоносія.

Наприклад:

- контур радіаторного опалення
- контур підігріву басейну.

Міжосьова відстань – 125 мм.



## Розміри і комплектація НГ - 47

- 1 - Кран з термометром лінії подачі 0 - 120 ° C
- 2 - Кран з термометром зворотної лінії 0 - 120 ° C
- 3 - Вбудований зворотний клапан
- 4 - Циркуляційний насос  
(В комплект поставки не входить)
- 5 - Ізоляція
- 6 - Відсікаючий кран
- 7 - З'єднання з накидною гайкою лінії подачі
- 8 - З'єднання з накидною гайкою зворотної лінії
- 9 - Кріплення групи до ізоляції

# Насосні групи без змішуючого вузла 1"



## № Найменування

- 1 НГ-48 без насоса
- 2 НГ-48 з насосом Grundfos UPM3 25-70
- 3 НГ-48 з насосом Grundfos UPS 25-XX

Підключення до колектору - 1" ВР

Підключення до споживача - 1" ВР

## Характеристики

Артикул	84030048
ДУ	25
Q <sub>max</sub> : ΔT=10°C	20 кВт
ΔT=20°C	40 кВт
KVS	6,3 м³/год
Робочий тиск	до 6 бар
Довжина насоса	130 мм
Висота	353 мм
Ширина	261 мм

## Примітка:

Насосні групи з лінією подачі зліва позначають індексом "Л"

## Увага!!!

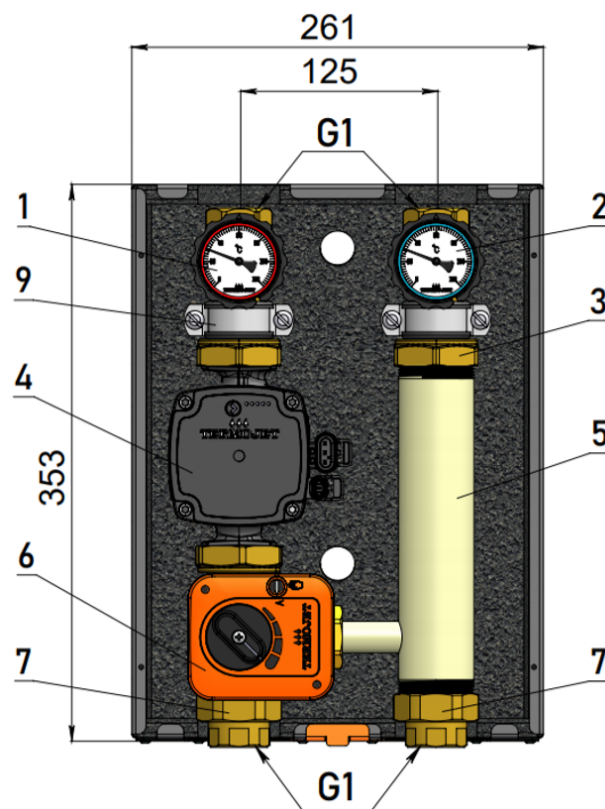
Можливе підключення групи до колектора з виходами 1/4" за допомогою переходника КП 125/150

Насосна група НГ- 48 зі змішуючим вузлом використовується для контурів, що потребують керування температурою теплоносія при наявності автоматики керування котельнею.

Наприклад:

- контур теплої підлоги
- контур радіаторного опалення

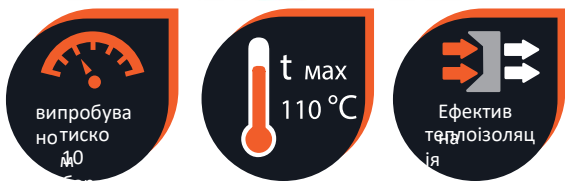
Міжосьова відстань – 125 мм.



## Розміри і комплектація НГ - 48

- 1 - Кран з термометром лінії подачі 0 - 120 °С
- 2 - Кран з термометром зворотної лінії 0 - 120 °С
- 3 - Вбудований зворотний клапан
- 4 - Циркуляційний насос (В комплект поставки не входить)
- 5 - Ізоляція
- 6 - Трьохходовий клапан, електричний сервопривід 220В (в комплекті)
- 7 - З'єднання з накидною гайкою лінії подачі
- 7 - З'єднання з накидною гайкою зворотної лінії
- 9 - Кріплення групи до ізоляції

# Насосні групи без змішуючого вузла 1"



## № Найменування

- 1 НГ-49 без насоса
- 2 НГ-49 з насосом Grundfos UPM3 25-70
- 3 НГ-49 з насосом Grundfos UPS 25-XX

Підключення до колектору - 1" ВР

Підключення до споживача - 1" ВР

## Характеристики

Артикул	84030049
ДУ	25
Q <sub>max</sub> : ΔT=10°C	10 кВт
ΔT=20°C	20 кВт
KVS	2,5 м³/год
Робочий тиск	до 6 бар
Довжина насоса	130 мм
Висота	353 мм
Ширина	261 мм

## Примітка:

Насосні групи з лінією подачі зліва позначають індексом "Л"

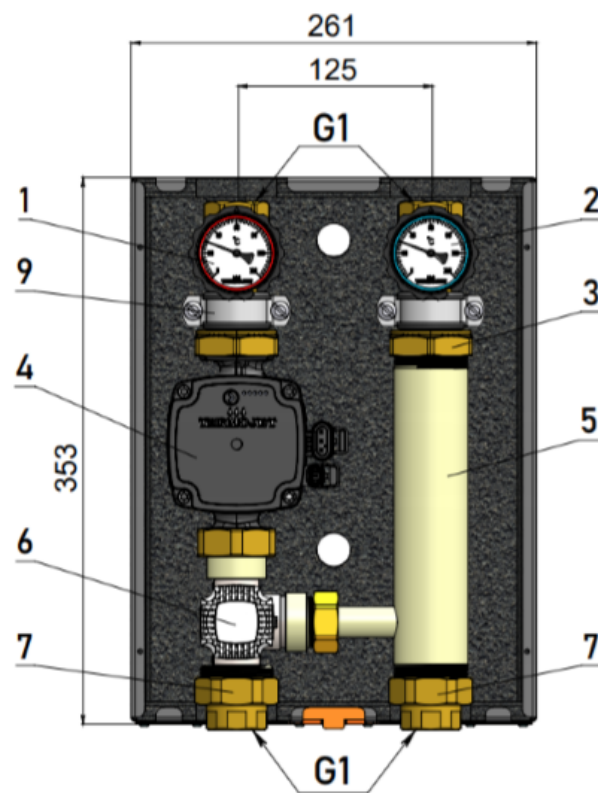
## Увага!!!

Можливе підключення групи до колектора з виходами 1/4" за допомогою перехідника КП 125/150

Насосна група НГ- 49Г з термостатичним краном використовується для контурів , що потребують керування температурою теплоносія без автоматики керування котельною. Наприклад:

- контур теплої підлоги
- контур радіаторного опалення

Міжосьова відстань – 125 мм.



## Розміри і комплектація НГ - 49

- 1 - Кран з термометром лінії подачі 0 - 120 ° С
- 2 - Кран з термометром зворотньої лінії 0 - 120 ° С
- 3 - Вбудований зворотній клапан
- 4 - Циркуляційний насос  
(В комплект поставки не входить)
- 5 - Ізоляція
- 6 - Перемикальний триходовий клапан + термостатичний елемент 20° - 60° С (в комплекті)
- 7 - З'єднання з накидною гайкою лінії подачі
- 8 - З'єднання з накидною гайкою зворотньої лінії
- 9 - Кріплення групи до ізоляції

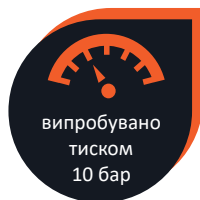
# Насосні групи для підключення бойлера



Насосна група НГ-67 призначена для зручного та швидкого підключення бойлера непрямого нагріву до обладнання Termojet.

Для колекторів з міжосьовою відстанню бокових виходів:

- 200 мм використовується НГ-67(200)
- 150 мм використовується НГ-67(150)

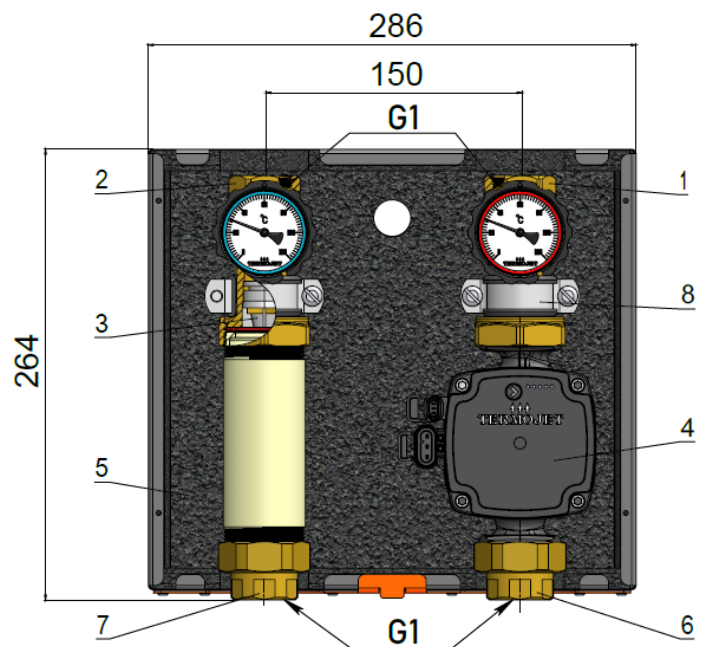


## № Найменування

- 1 НГ-67 без насоса
- 2 НГ-67 з насосом Grundfos UPM3 25-70
- 3 НГ-67 з насосом Grundfos UPM3 25-xx

Підключення до колектору - 1" ВР

Підключення до споживача - 1" ВР



## Характеристики

Назва	НГ67(200)	НГ67(150)
Артикул	84030067	84030167
ДУ	25	25
Довжина насоса	130 мм	130 мм
Qmax: ΔT=10°C	20 кВт	10 кВт
ΔT=20°C	40 кВт	20 кВт
KVS	10,2 м³/год	5,1 м³/год
Робочий тиск	до 6 бар	до 6 бар
Висота	335 мм	275 мм
Ширина	310 мм	310 мм

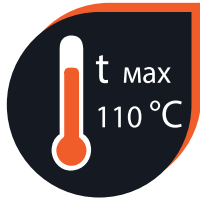
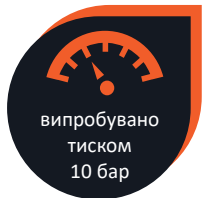
## Розміри і комплектація НГ - 67

- 1 - Кран з термометром лінії подачі 0 - 120 ° С
- 2 - Кран з термометром зворотньої лінії 0 - 120 ° С
- 3 - Вбудований зворотній клапан
- 4 - Циркуляційний насос  
(В комплект поставки не входить)
- 5 - Ізоляція
- 6 - З'єднання з накидною гайкою лінії подачі
- 7 - З'єднання з накидною гайкою зворотньої лінії
- 8 - Кріплення групи до ізоляції

## Увага!!!

Можливе підключення групи НГ-67 до колектора з відстанню між балками 300мм через перехідник - КП 200/300

## Насосні групи без змішуючого вузла 1 ¼"



### Характеристики

Артикул	84030051	84030351
ДУ	32	
Q <sub>max</sub> : ΔT=10°C	45 кВт	
ΔT=20°C	85 кВт	
KVS	16,3 м <sup>3</sup> /год	
Робочий тиск	до 6 бар	
Довжина насоса	180 мм	
Висота	420 мм	
Ширина	260 мм	
Глибина	160 мм	190 мм

### Примітка:

Насосні групи з лінією подачі зліва позначають індексом "Л"

### Увага!!!

Можливий монтаж групи НГ-51 на колектор Мега через перехідник ПНГ50/32; КП21.250.150

Насосна група НГ- 51 без змішуючого вузла використовується для контурів, які не потребують керування температурою теплоносія.

Наприклад:

- контур радіаторного опалення
- контур підігріву басейну.

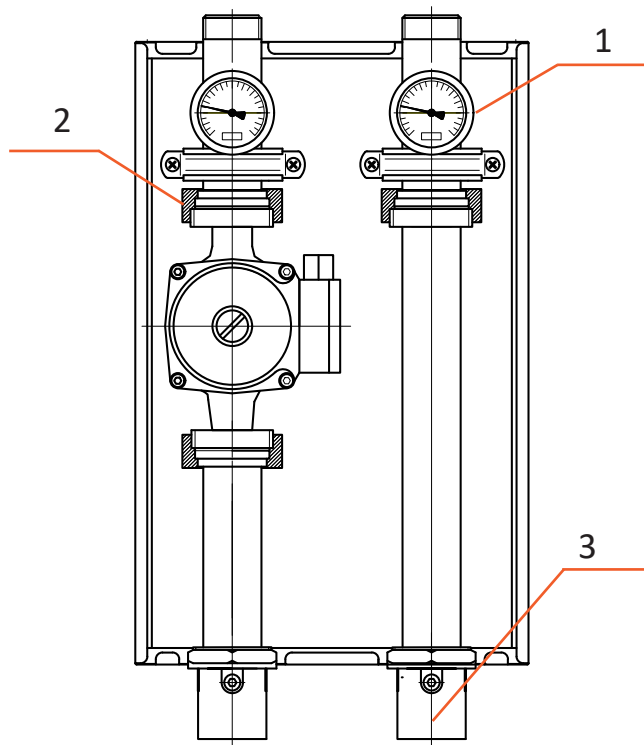
Міжосьова відстань – 150 мм.

### № Найменування

- 1 НГ-51 без насоса
- 2 НГ-51 з насосом Grundfos UPM3 32-75
- 3 НГ-51 з насосом Magna 32-60
- 4 НГ-51 з насосом Magna 32-80

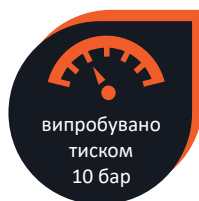
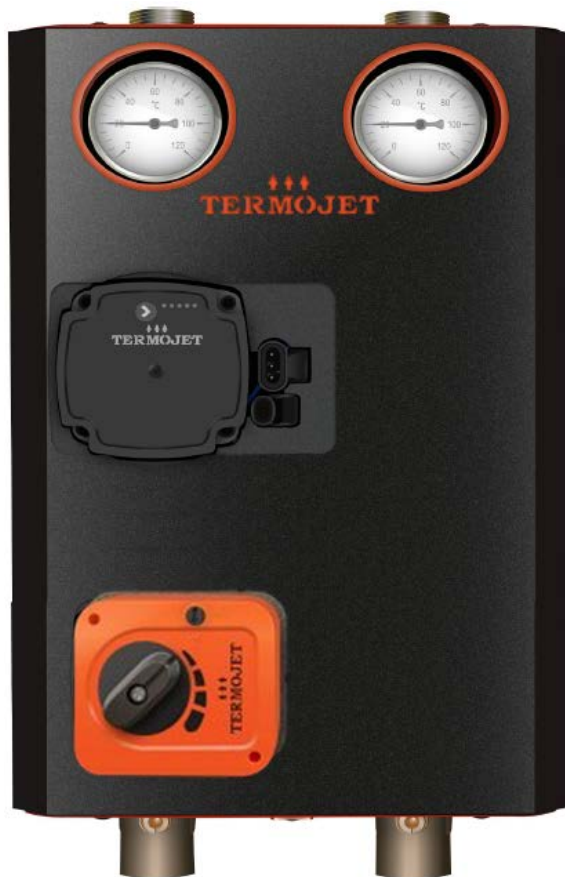
Підключення до колектору - 1 ¼" ВР

Підключення до споживача - 1 ¼" ЗР



- 1 – Термометр
- 2 – Вбудований зворотній клапан
- 3 – Запірний кульовий кран

## Насосні групи зі змішуючим вузлом 1 ¼"



### Характеристики

Артикул	84030052	84030352
ДУ	32	
Qmax: ΔT=10°C	45 кВт	
ΔT=20°C	85 кВт	
KVS	10,1 м <sup>3</sup> /год	16,3 м <sup>3</sup> /год
Робочий тиск	до 6 бар	
Довжина насоса	180 мм	
Висота	420 мм	
Ширина	260 мм	
Глубина	160 мм	190 мм

### Примітка:

Насосні групи з лінією подачі зліва позначають індексом "Л"

### Увага!!!

Можливий монтаж групи НГ-52 на колектор Mega через перехідник ПНГ50/32; КП21.250.150

Насосна група НГ- 52 зі змішуючим вузлом використовується для контурів, що потребують керування температурою теплоносія при наявності автоматики керування котельною.

Наприклад:

- контур теплої підлоги
- контур радіаторного опалення

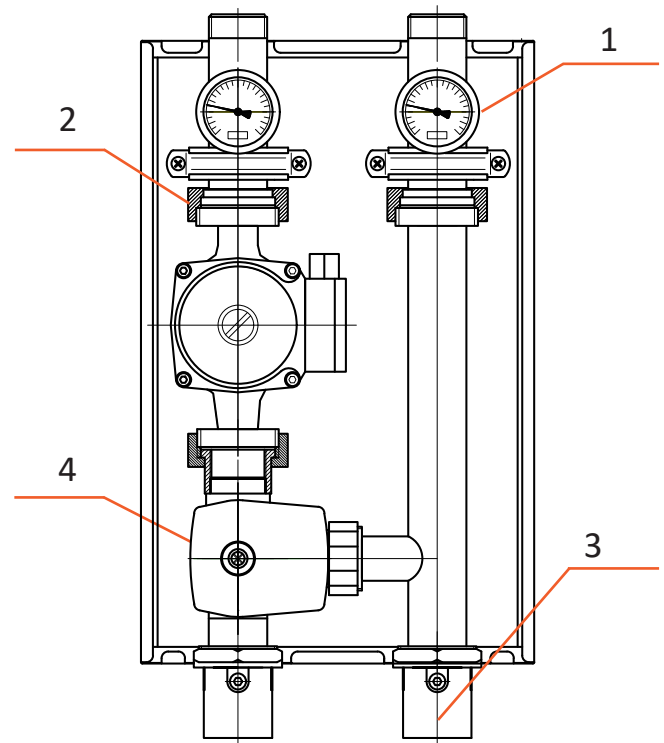
Міжосьова відстань – 150 мм..

### № Найменування

- 1 НГ-52 без насоса
- 2 НГ-52 з насосом Grundfos UPM3 32-75
- 3 НГ-52 з насосом Magna 32-60
- 4 НГ-52 з насосом Magna 32-80

Підключення до колектору - 1 ¼" ВР

Підключення до споживача - 1 ¼" ЗР



- 1 – Термометр
- 2 – Вбудований зворотній клапан
- 3 – Запірний кульовий кран
- 4 – Електричний сервопривід 220В (в комплекті)