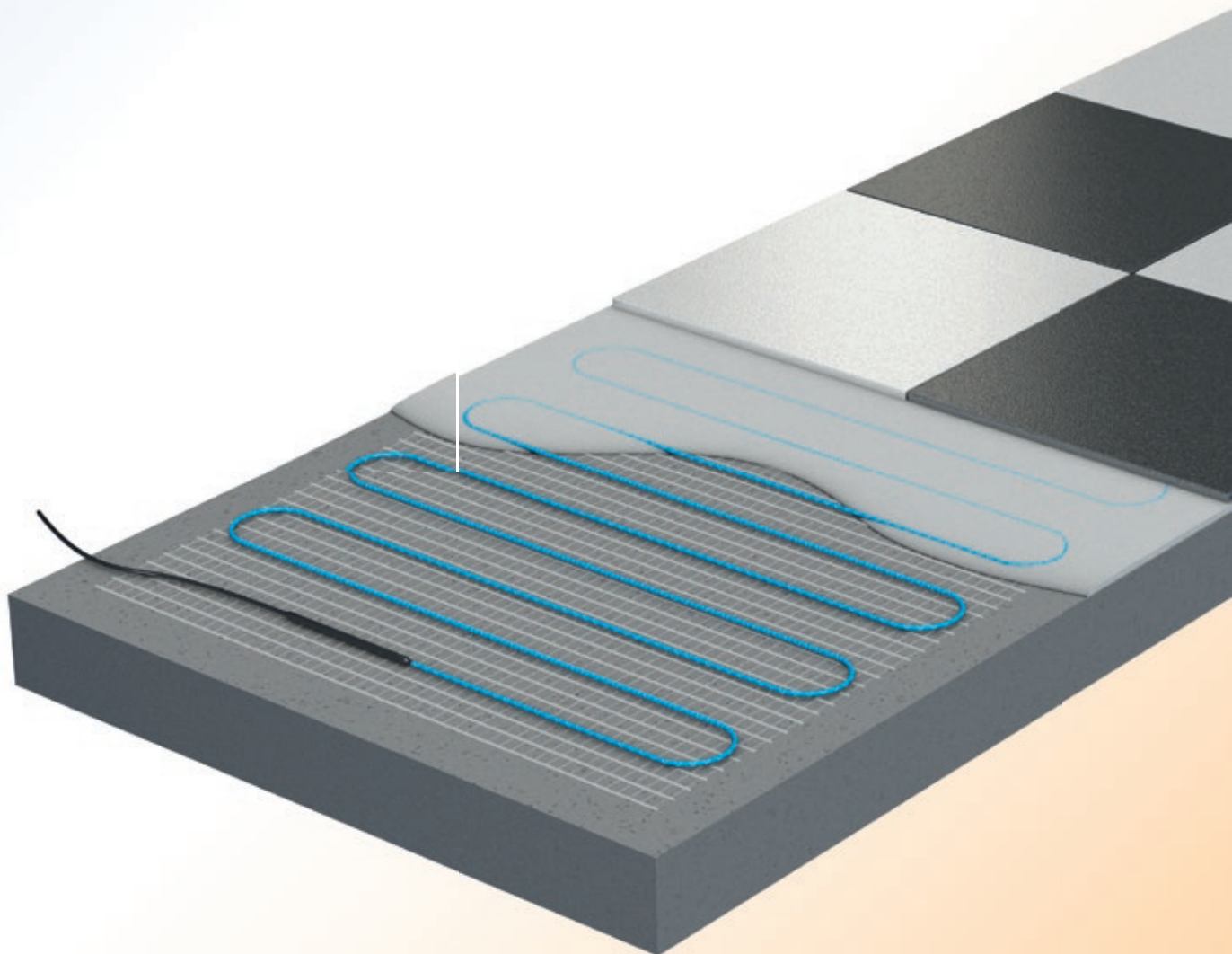




Uponor Comfort E Cable Mat

Инструкция по установке



Область применения, безопасность эксплуатации и гарантия

Область применения

Uponor Comfort E — система электрического напольного отопления для установки в закрытых помещениях. Установка должна осуществляться в соответствии с руководствами и нормативной документацией на подходящей подложке, одобренной производителем. Любое другое использование не является целевым и ведет к потере гарантии.

Гарантийные обязательства Uponor для матов Comfort E Cable Mat

Не рискуйте — получите гарантийное обязательство от Uponor следующим образом.

Воспользуйтесь возможностью получить гарантийное обязательство сроком на 10 лет на используемые при вашем строительстве нагревательные маты Uponor Comfort E cable.

Основой для оформления гарантийного обязательства Uponor является доказательство того, что все изделия Uponor были установлены согласно соответствующим инструкциям по установке, с соблюдением соответствующих законов, правил, признанных технических норм, а установка осуществлена специалистом.

Обезопасьте себя с гарантийным обязательством Uponor — это совсем просто:

1. Вы являетесь специализированным предприятием по установке и установили соответствующую систему, для которой должно быть выдано гарантийное обязательство.
2. С момента установки продуктов должно пройти не более 3 месяцев.
3. Попросите бланк «Регистрация для получения гарантийного обязательства» и заполните его, а также «Протокол установки и передачи Uponor Comfort E» данного руководства по сборке с фирменной печатью и подписью. Отправьте документы по электронной почте (warranty.comfort-e@uponor.com) в Uponor.
4. В течение нескольких рабочих дней вы получите оригинал гарантийного обязательства от Uponor.

Если продукты Uponor обрабатываются или смешиваются с продуктами сторонних производителей в рамках одной системы, гарантийное обязательство не может быть выдано или же теряет силу.

Важные инструкции по безопасности при укладке

- Нагревательные маты могут эксплуатироваться только в сочетании с комнатным термостатом с подключенным датчиком температуры пола Uponor.
- Нагревательные маты могут подключаться только к электросети с напряжением 230 В. Требуется установка дифференциального выключателя (УЗО) с током утечки 30 мА.
- При укладке нагревательных матов необходимо соблюдать расстояние не менее 60 мм от проводящих конструкций здания (например, водопроводных труб).
- Нагревательные маты нельзя укладывать под мебелью и другими предметами интерьера, которые находятся непосредственно на полу и не имеют ножек, чтобы избежать локального повышения температуры во время работы.
- Соединения проводников не должны осуществляться внахлест.
- Нагревательные кабели не должны проходить через компенсационные швы, а также через изоляцию и изоляционный материал или за ним.
- Для нагревательных кабелей радиус изгиба не должен быть менее 30 мм.
- Во время установки нагревательные кабели не должны перегибаться или повреждаться иным образом. Пересечение нагревательных кабелей запрещено.
- Если в помещении установлено несколько нагревательных матов, их необходимо подключать к электросети параллельно. Никогда не подключайте маты последовательно!
- Температура при укладке должна составлять не менее 5 °С.



Внимание! Опасность поражения электрическим током!

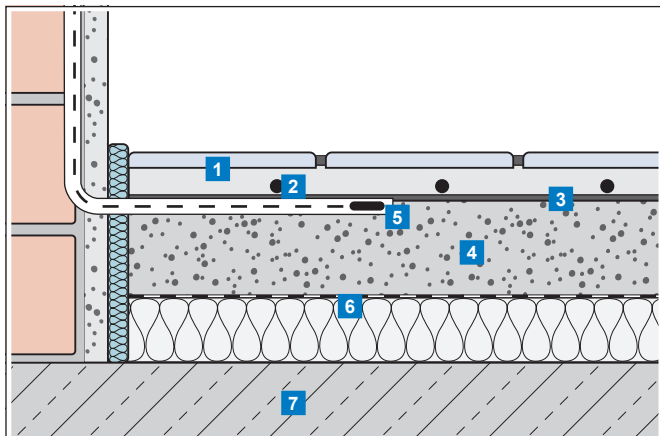
Электрический теплый пол Uponor Comfort E работает с напряжением 230 В переменного тока. Подключение к сети электропитания может выполняться только квалифицированным персоналом.

Uponor оставляет за собой право вносить изменения в спецификацию включенных компонентов без предварительного уведомления в соответствии со своей политикой постоянного совершенствования и развития.

RU

Описание системы

Конструкция пола (пример)



- 1 Плиточный клей с напольным покрытием (плитка)
- 2 Кабельные нагревательные маты Uponor Comfort E
- 3 Опционально: грунтовка, ровнитель для пола
- 4 Стяжка
- 5 Датчик температуры пола в защитной трубке
- 6 Изоляционный слой с защитным покрытием
- 7 Основание (например, бетон)



Технические характеристики

Технические характеристики кабеля Uponor Comfort E	
Номинальное напряжение	230 В перем. тока
Номинальная мощность	160 Вт/м ²
Автоматический выключатель ¹⁾ с характеристикой С	Макс. 16 А
Изоляционное сопротивление	4000 МОм
Мин. радиус изгиба	30 мм
Мин. расстояние установки	60 мм
Макс. рабочая температура	+90 °С
Мин. температура установки	+5 °С
Сечение проводника соединительного кабеля	3 x 0,75 мм ²
Длина соединительного кабеля	4,0 м
Сертификация	VDE, CE

¹⁾ При параллельном подключении нескольких нагревательных матов, общий максимальный ток матов не должен превышать 16 А.

Важно!

Рабочий ток регулятора температуры Uponor T-87IF составляет 10 А. К регулятору может быть подключено любое сочетание матов и/или кабелей при условии, что общая нагрузка не превысит данный порог.

Исходные параметры

Тип нагревательных матов	Площадь прокладки (м ²)	Длина нагревательных матов (м)	Мощность нагревательных матов (Вт)	Сопротивление матов ¹⁾ (Ом)
UPONOR COMFORT E CABLE MAT 160-1	1	2	160	329
UPONOR COMFORT E CABLE MAT 160-1,5	1,5	3	240	224
UPONOR COMFORT E CABLE MAT 160-2	2	4	320	171
UPONOR COMFORT E CABLE MAT 160-2,5	2,5	5	400	132
UPONOR COMFORT E CABLE MAT 160-3	3	6	480	107
UPONOR COMFORT E CABLE MAT 160-4	4	8	640	85
UPONOR COMFORT E CABLE MAT 160-5	5	10	800	69
UPONOR COMFORT E CABLE MAT 160-6	6	12	960	55
UPONOR COMFORT E CABLE MAT 160-7	7	14	1120	48
UPONOR COMFORT E CABLE MAT 160-8	8	16	1280	42
UPONOR COMFORT E CABLE MAT 160-10	10	20	1600	33
UPONOR COMFORT E CABLE MAT 160-12	12	24	1920	28

¹⁾ Отклонение -5 до +10 %

Монтаж и наладка

Рекомендации по установке

Общая информация

Запрещается укорачивать нагревательные кабели. Нагревательные кабели не должны пересекаться или касаться других кабелей. Запрещено прокладывать нагревательные кабели над деформационными швами. Нельзя укладывать нагревательные кабели под санитарными приборами такими как ванны, душевые кабины и унитазы. Также запрещается прокладка кабелей под мебелью, такой как напольные шкафы, и другими предметами интерьера без ножек, поскольку в данном случае отсутствует циркуляция воздуха, достаточная для рассеивания тепла.

Рекомендации по планировке

Для установки матов требуется подходящее основание. В частности, необходимо проверить ровность и прочность. При необходимости основание должно быть выровнено или иным образом подготовлено для установки систем Comfort E. Перед установкой необходимо изучить соответствующие стандарты и рекомендации по устройству полов. В случае несоблюдения инструкций, непрофессионального планирования и установки гарантия теряется. При планировании следует отмечать на чертежах положение нагревательных матов, датчика температуры пола и регулятора температуры в помещении. При этом необходимо учитывать расположение мебели и санитарных приборов.



Важно!

Нагревательные маты запрещено укорачивать, поэтому при заказе матов следует учитывать геометрию помещения.

Подготовка основания

Электрическая система напольного отопления Upronor Comfort E может быть установлена на всех плоских, твердых и термостойких поверхностях. Для минимизации теплопотерь вниз необходима установка теплоизоляции. Сначала необходимо очистить основание. При необходимости, выравнивание основания для системы отопления можно обеспечить с помощью подходящего самовыравнивающегося раствора или других мер. Непосредственная укладка на древесностружечные плиты или деревянные полы не допускается без дополнительных теплоизоляционных матов. Необходимо соблюдать инструкции, предоставленные производителем напольного покрытия.

Установка комнатного термостата и датчика температуры пола

Для установки регулятора комнатной температуры в выбранном месте должна быть предусмотрена монтажная коробка для скрытой установки с сетевым подключением 230 В переменного тока. От монтажной коробки до уровня пола в стену следует установить две трубки для холодных концов и датчика температуры пола. Трубка для датчика температуры пола должна продолжаться из стены заподлицо с поверхностью основания до места расположения датчика. Холодные концы и датчик температуры пола не должны устанавливаться в одной и той же трубке! Если к комнатному термостату должны быть параллельно подключены несколько нагревательных матов, для этого можно установить соединительную коробку скрытого монтажа. В целях защиты следует установить автоматический выключатель дифференциального тока (УЗО) 30 мА. Необходимо соблюдать инструкции для комнатного термостата.

Напольное покрытие

Пригодность напольных покрытий, используемых для электрических систем напольного отопления, должна быть подтверждена изготовителем покрытия. Кроме того, следует соблюдать все дополнительные указания производителя в обязательном порядке. В местах установки нагревательных матов запрещается делать в полу любые отверстия (например, для крепления дверных замков). Не допускается укладывать теплоизолирующие покрытия, такие как толстые ковры, а также устанавливать шкафы, которые располагаются непосредственно на полу в области электрического напольного отопления, поскольку это приводит к перегреву пола..

Этапы установки

1. Убедитесь в соответствии полученного товара вашему заказу.
2. Измерьте сопротивление изоляции при помощи соответствующего прибора, а также электрическое сопротивление матов при помощи омметра и внесите результаты замеров в приложенный Протокол «установки и передачи Uponor Comfort E». Сравните полученные значения с номинальными.
3. Установите защитные трубки, монтажную коробку для термостата и при необходимости - скрытую соединительную коробку. Установите трубку для датчика по середине между двумя нагревательными кабелями заподлицо с изоляционными плитами. В случае необходимости для установки трубки следует прорезать изоляционный мат и основание пола. Вставьте датчик температуры пола в трубку.
4. Раскатайте маты Comfort E Cable Mat в соответствии с планом установки. При этом частями удаляйте с клеящейся поверхности защитную пленку и прижимайте мат к подложке. Для корректировки направления обрежьте каркасную ткань нагревательных матов ножницами. Следите при этом, чтобы не перерезать и не повредить нагревательный кабель. Нагревательные кабели нельзя перекрещивать или укладывать на деформационные швы.
5. Укладывайте маты таким образом, чтобы датчики температуры пола располагались на равном расстоянии между двумя нагревательными кабелями. Протяните холодные концы матов через трубку в монтажную коробку термостата или в соединительную коробку и пометьте концы кабелей отдельных матов.
6. Еще раз измерьте сопротивление изоляции и сопротивление нагревательных матов. Внесите результаты измерения в Протокол установки и передачи Uponor Comfort E.
7. Затем можно уложить подложку для покрытия пола в соответствии с требованиями и спецификациями производителя.
8. После укладки покрытия пола следует произвести заключительный контрольный замер сопротивления изоляции и сопротивления матов. Внесите результаты измерения в Протокол сборки и передачи Uponor Comfort E. Гарантия Uponor действует только в том случае, если выполнение всех контрольных измерений занесено в протокол сборки и передачи Uponor Comfort E.
9. Подключите холодные концы матов и датчик температуры пола к комнатному термостату и соедините его с сетью питания 230 В. Учтите дополнительные указания по установке и эксплуатации термостата.



Внимание! Опасность поражения электрическим током!

Электрический теплый пол Uponor Comfort E работает с напряжением 230 В переменного тока. Подключение к сети электропитания может выполняться только квалифицированным персоналом.

Ввод в эксплуатацию

Проведите функциональный тест, включив комнатный термостат и установив желаемые настройки.

После этого система отопления может быть передана клиенту или пользователю. Передача включает в себя

- План установки, в котором указаны количество и положение отдельных нагревательных матов (включая соответствующие величины мощности) и положение соединительных коробок, датчиков температуры пола и термостатов в помещении.

- Инструкции по сборке и эксплуатации.
- Протокол сборки и передачи Comfort E.

Документы должны тщательно храниться и быть доступными в любое время, чтобы иметь возможность восстановить местоположение отдельных нагревательных матов.

Внимание!

В области установленных нагревательных матов нельзя делать никаких отверстий в полу (например, для фиксации дверных упоров).

Протокол монтажа и передачи Uponor Comfort E*

Место установки / Адрес _____

Специалист по установке
и подключению к сети _____

Наклейте сюда этикетку продукта

Наклейте сюда этикетку продукта

Позже сравните внесенные в таблицу данные с данными, указанными производителем в таблице «Исходные параметры».

Замеры сопротивления матов и теплоизоляции		Перед укладкой матов		После укладки нагревательных матов / перед укладкой пола		После укладки пола	
Помещение № / Название	№ мата	Сопротивление матов ¹⁾ (Ом)	Сопротивление изоляции ²⁾ (МОм)	Сопротивление матов ¹⁾ (Ом)	Сопротивление изоляции ²⁾ (МОм)	Сопротивление матов ¹⁾ (Ом)	Сопротивление изоляции ²⁾ (МОм)

¹⁾ Допуск от -5 до +10 % ²⁾ Минимальное сопротивление изоляции 4000 МОм

Система обогрева пола Uponor Comfort E была профессионально установлена в соответствии с инструкциями производителя, подключена к источнику питания 230 В и функционирует со следующей документацией

- Инструкции по установке и эксплуатации Фотографии процесса установки
 Монтажные чертежи / план установки Протокол монтажа и передачи Comfort E

Место, дата

Подпись подрядчика / специалиста по подключению к сети

Место, дата

Подпись клиента/владельца

* Гарантия Uponor действует только в том случае, если выполнение всех контрольных измерений занесено в Протокол сборки и передачи Comfort E.



EN

CZ

DE

DK

FI

HU

NL

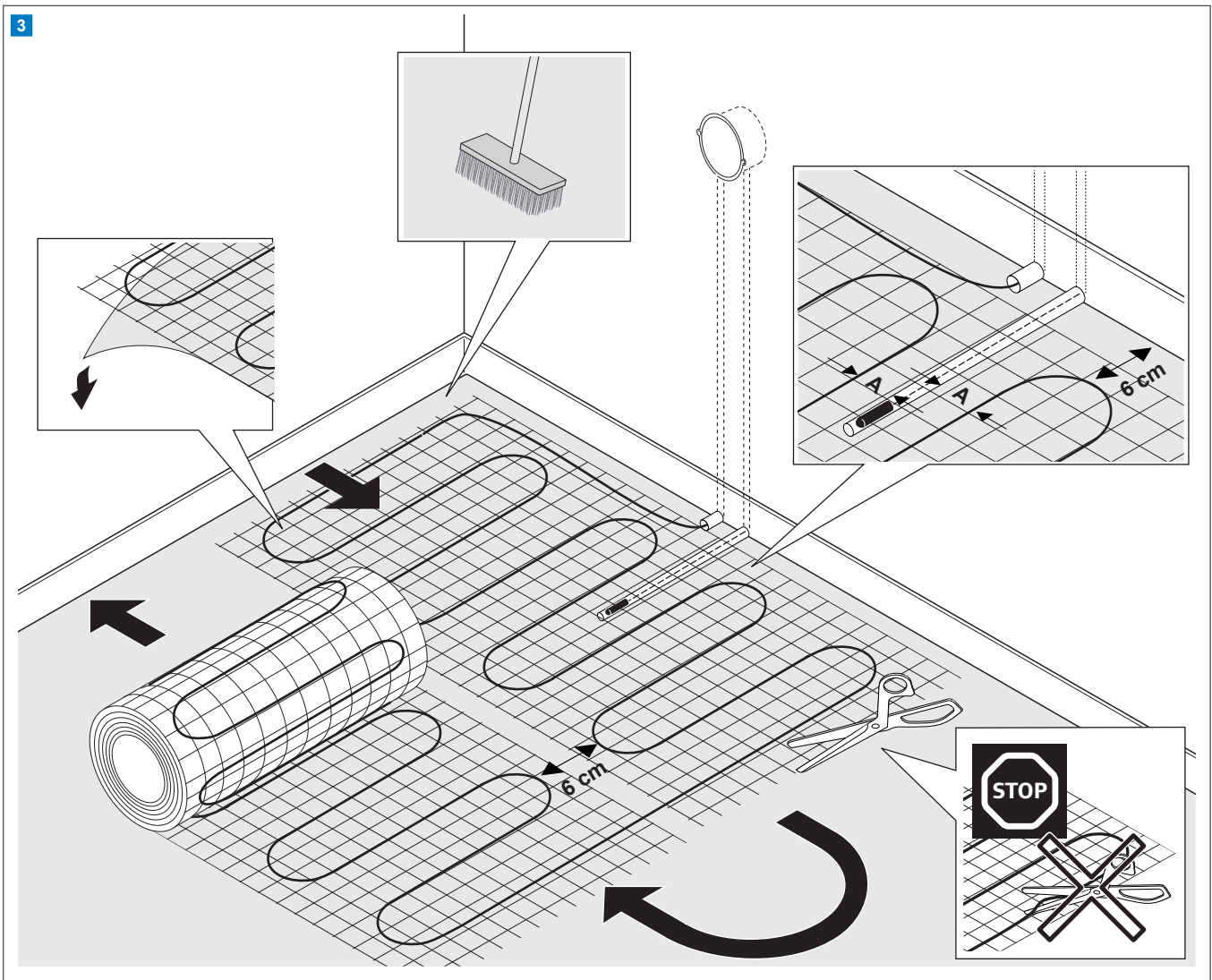
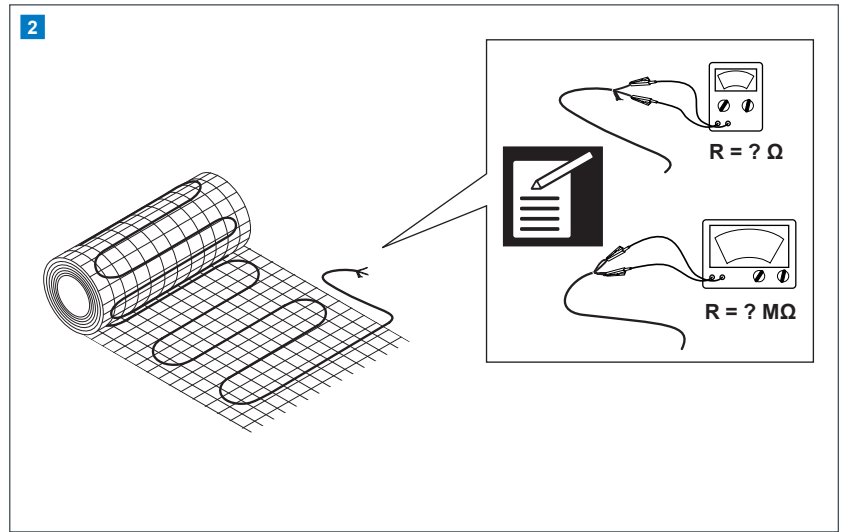
NO

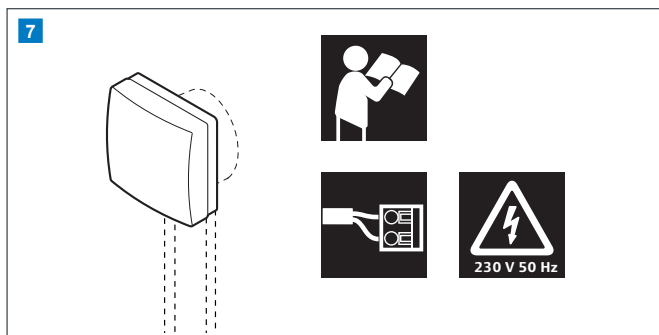
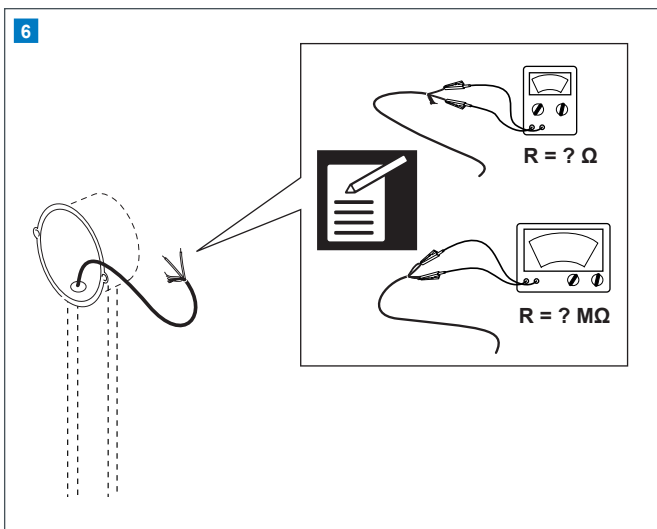
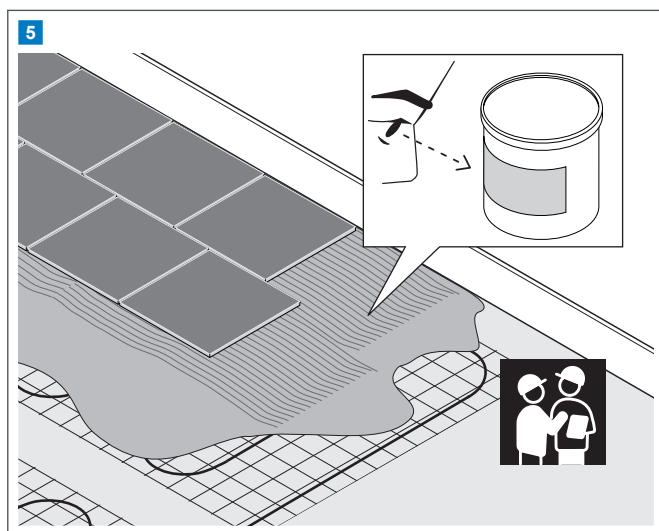
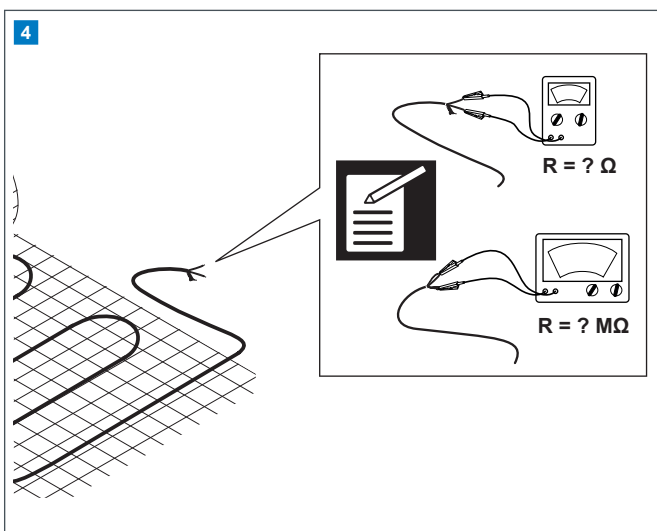
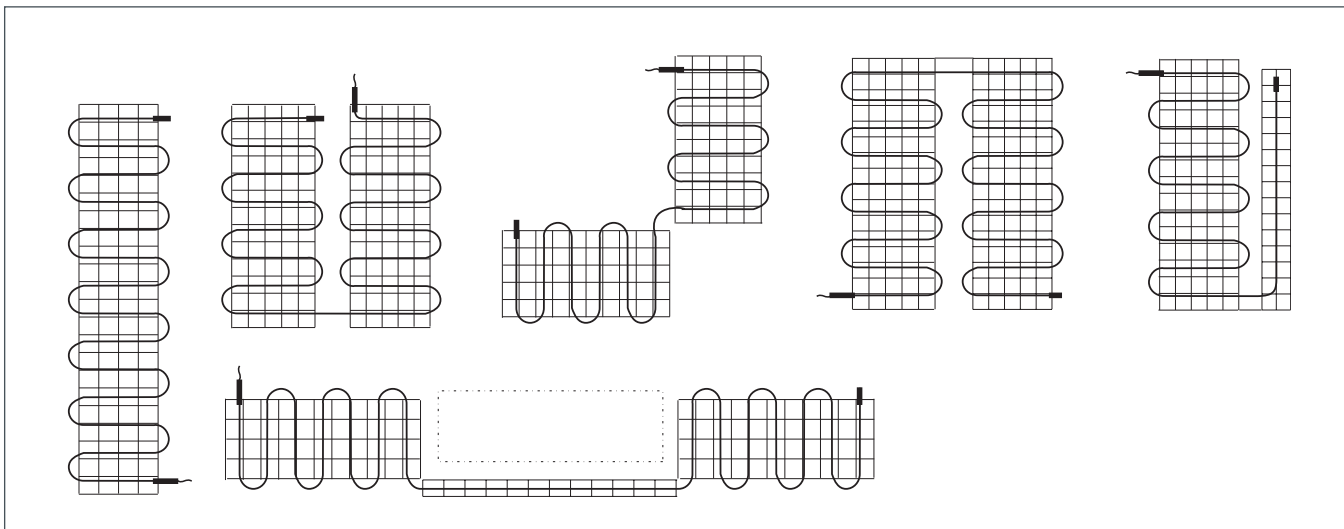
PL

RU

SE

SK





Uponor

Uponor GmbH
Industriestraße 56
97437 Hassfurt
Germany

1090640_12/2017_INT
Producer: Uponor/ELO

