

N-подібні запірні клапани RLV-K для радіаторів із вмонтованим термостатичним клапаном



- для двотрубних систем опалення
- для однокотрубних систем опалення (з функцією зміни коефіцієнта затікання теплоносія в опалювальний прилад)
- для відключення і дренажу



Область застосування

N-подібні запірні клапани RLV-K призначені для підключення опалювальних приладів із нижнім розташуванням приєднувальних штуцерів із міжосьовою відстанню 50 мм до розвідних трубопроводів горизонтальних однокотрубних або двотрубних систем опалення.

За допомогою RLV-K можна відключити опалювальний прилад для його демонтажу або технічного обслуговування без зливання води з усієї системи опалення.

RLV-K випускають у двох модифікаціях: пряма і кутова. Корпус клапана виготовляють з латуні та покривають нікелем.

За допомогою спеціальних перехідників RLV-K можна приєднувати до штуцерів опалювальних приладів із внутрішньою різьбою G 1/2 чи з зовнішньою різьбою G 3/4 A. Перехідники є самоущільнювальними. Клапани RLV-K постачають з заводу налагодженими для застосування у двотрубній сис-

темі опалення. Клапан можна легко перенастроїти для роботи в однокотрубній системі шляхом обертання затвора байпаса.

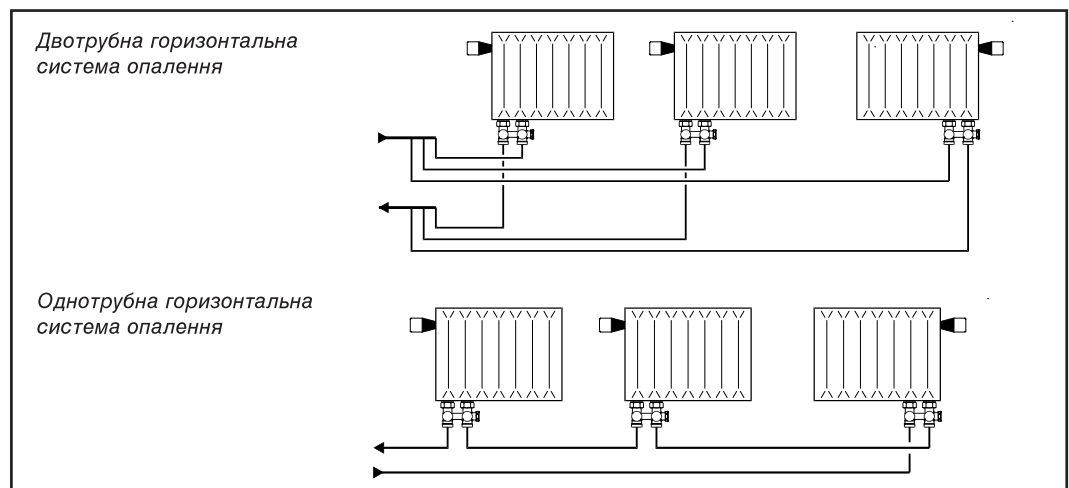
Клапан RLV-K може бути доукомплектований дренажним краном, який призначено для зливання або заповнення водою опалювального приладу.

Дренажний кран є додатковою приналежністю і замовляється окремо (див. "Приладдя"). Дренажний кран випускають без покриття нікелем.

Для підключення до RLV-K металевих чи полімерних труб застосовують компресійні фітинги (див. розділ "Компресійні фітинги").

Щоб уникнути можливого відкладання солей і корозії, хімічний склад теплоносія в системах опалення, у яких застосовують клапани RLV-K, повинен відповідати нормам "Правил технічної експлуатації теплових установок і мереж".

Система



Номенклатура та коди для оформлення замовлень

Тип	Модифікація	З'єднання		Макс. робочий тиск	Випробувальний тиск	Макс. темпер. води	Код №
		Радіатор	Система				
RLV-K	кутовий	G 1/2 A	G 3/4 A	10 бар	16 бар	120 °C	003L0282
	прямиий						003L0280
	кутовий	G 3/4	G 3/4 A				003L0283
	прямиий						003L0281

Приладдя

Виріб		Код №
Дренажний кран із зовнішньою різьбою $\frac{3}{4}$ " для приєднання шланга або шлангової насадки (без покриття нікелем)		003L0152
Адаптер з ущільненням для приєднання RLV-K до штуцерів опалювального приладу з зовнішньою різьбою G $\frac{3}{4}$ A (20 шт. в упаковці)		003L0294
Самоущільнювальний з'єднувальний ніпель для підключення RLV-K до опалювального приладу з внутрішньою різьбою G $\frac{1}{2}$ (20 шт. в упаковці)		003L0295

До клапана RLV-K можуть бути приєднані полімерні, металополімерні, сталеві або мідні трубопроводи за допомогою компресійних фітінгів (див. розділ "Компресійні фітінги").

Пропускна спроможність

	Затікання	K _v , м ³ /г, при затіканні в прилад, %					
		100% ²⁾	50%	35%	30%	25%	20%
RLV-K	K _{vs} клапана	1,4	1,8	2,0			
RLV-K разом з вбудованим в радіатор клапаном RA-N ¹⁾	K _v клапана ³⁾	0,7	1,2	1,5			
RLV-K з настройкою на затікання 35% та різних настройках вбудованого клапана RA-N ¹⁾	K _v клапана				1,4	1,3	1,2
	Значення попередньої настройки клапана	N	N	N	6	5	4

¹⁾ Затікання в опалювальний прилад з вбудованим клапаном терморегулятора типу RA-N у сполученні із положенням настройки байпасного пристрою RLV-K.

²⁾ Заводська настройка (для двотрубною системи опалення).

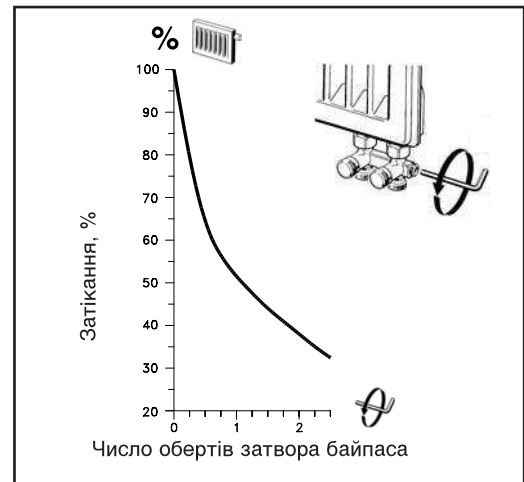
³⁾ Значення K_v відповідають витраті через RLV-K (Q) в м³/год. у комбінації з вбудованим у радіатор клапаном Danfoss, що має K_v = 0,87 м³/г при X_p = 2 °C.

Настройка байпасного пристрою в однотрубною системі

Клапани RLV-K постачають із заводу настрояними для застосування у двотрубною системі опалення. Це означає, що вмонтований байпас клапана закритий.

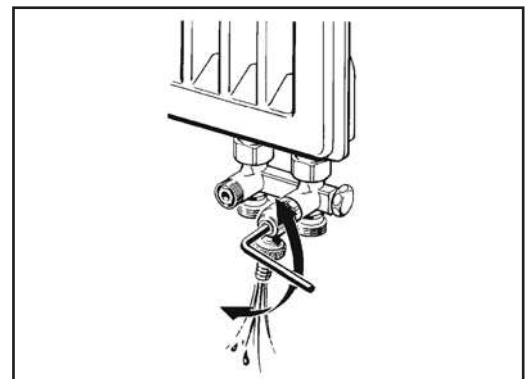
Клапан можна легко перенастроїти для роботи в однотрубною системі шляхом обертання затвора байпаса. Затікання води в опалювальний прилад можна плавно регулювати.

Співвідношення між затіканням води в опалювальний прилад при настройці клапана терморегулятора на "N" і числом обертів можна побачити на діаграмі.

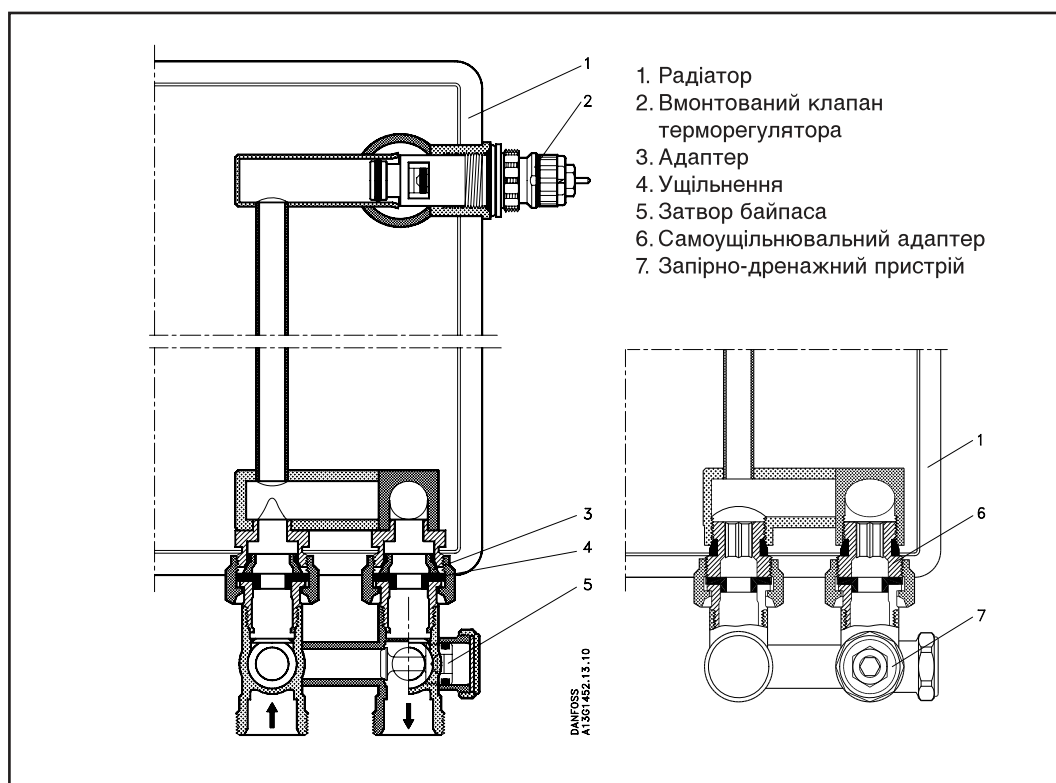


Дренаж опалювального приладу

- Для зливання води з опалювального приладу слід виконати такі операції:
1. Відгвинтити кришки запірних пристроїв.
 2. Перекрити запірні пристрої на вході та виході теплоносія.
 3. Змонтувати дренажний кран на штуцер запірно-дренажного пристрою.
 4. Натягти шланг на шлангову насадку, яка може бути встановлена у зручне положення.
 5. Для зливання води відкрити клапан шестигранним ключем (6 мм).



Конструкція

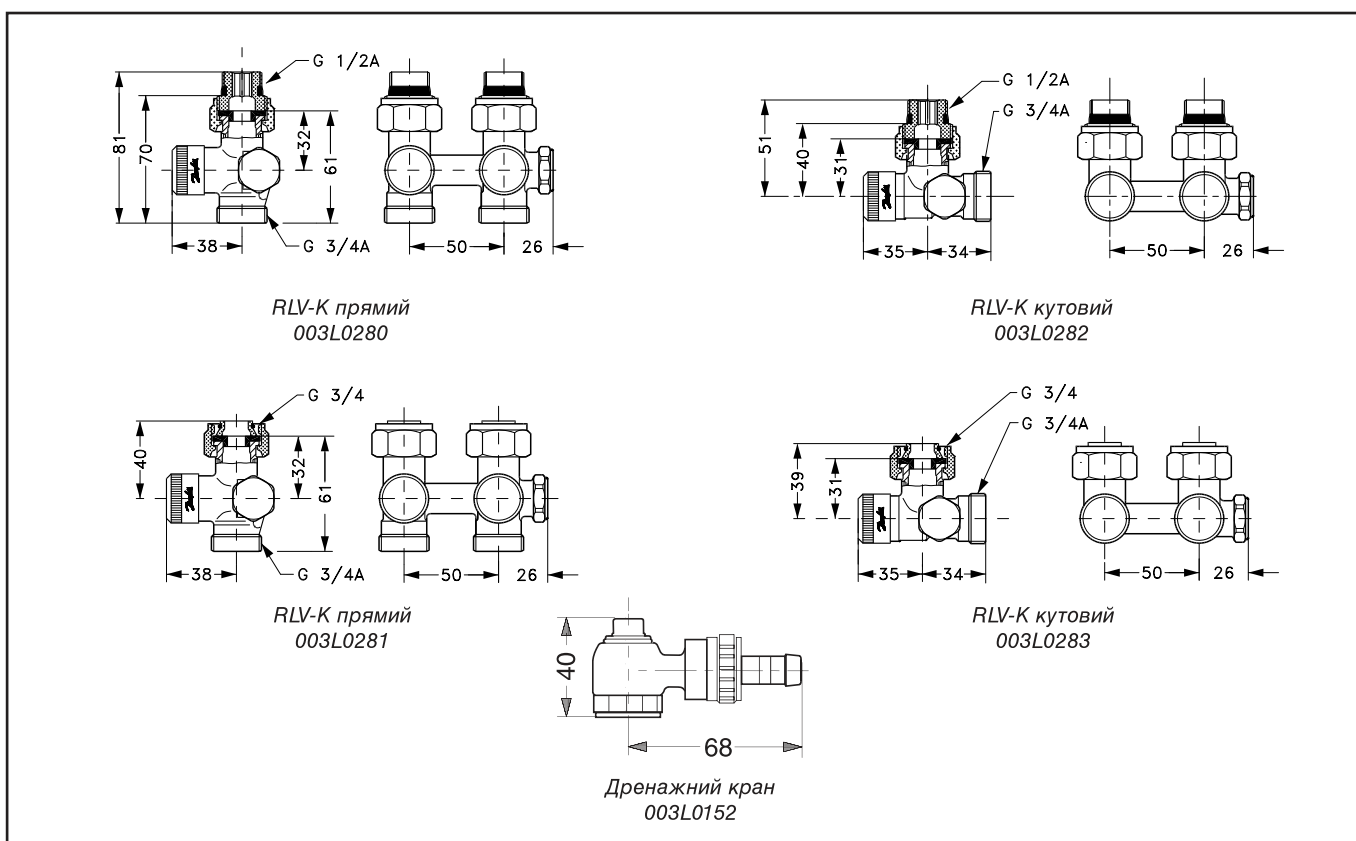


1. Радіатор
2. Вмонтований клапан терморегулятора
3. Адаптер
4. Ущільнення
5. Затвор байпаса
6. Самоущільнювальний адаптер
7. Запірно-дренажний пристрій

Матеріал деталей, що контактують з водою

Корпус клапана та інші металеві деталі	латунь Ms 58
Ущільнювальні кільця	EPDM

Розміри



RLV-K прямиий 003L0280

RLV-K кутовий 003L0282

RLV-K прямиий 003L0281

RLV-K кутовий 003L0283

Дренажний кран 003L0152