

## Технический паспорт

### Гидравлические характеристики

Максимальное рабочее давление $P_N$	10 бар
Т перекачиваемой жидкости $T_{min}$	-10 °C
Макс. Т перекачиваемой жидкости $T_{max}$	110 °C

### Материалы

Корпус насоса	Чугун
Рабочее колесо	PP-GF40
Вал	Нержавеющая сталь
Материал подшипника	Металлографит

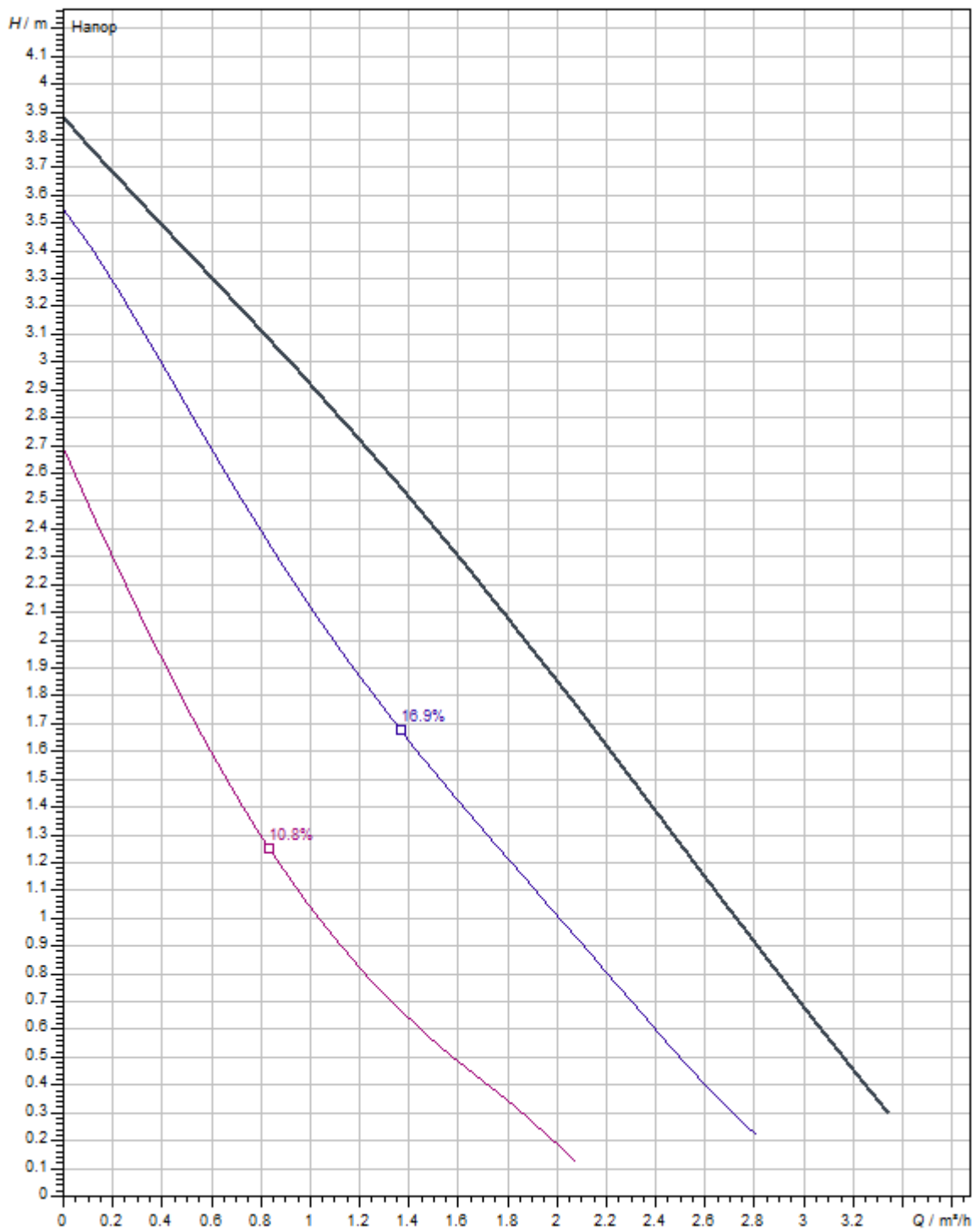
### Данные электродвигателя

Подключение к сети	1~230 V, 50 Hz
Номинальный ток $I_N$	0,21 A
Частота вращения макс. $n_{max}$	2720 1/min
Потребляемая мощность $P_1(Q=макс.)$ выбранного рабочего колеса* число насосов $P_1$	48 Вт
Создаваемые помехи	EN 61000-6-3
Помехозащищенность	EN 61000-6-2
Класс защиты электродвигателя	IP44

### Установочные размеры

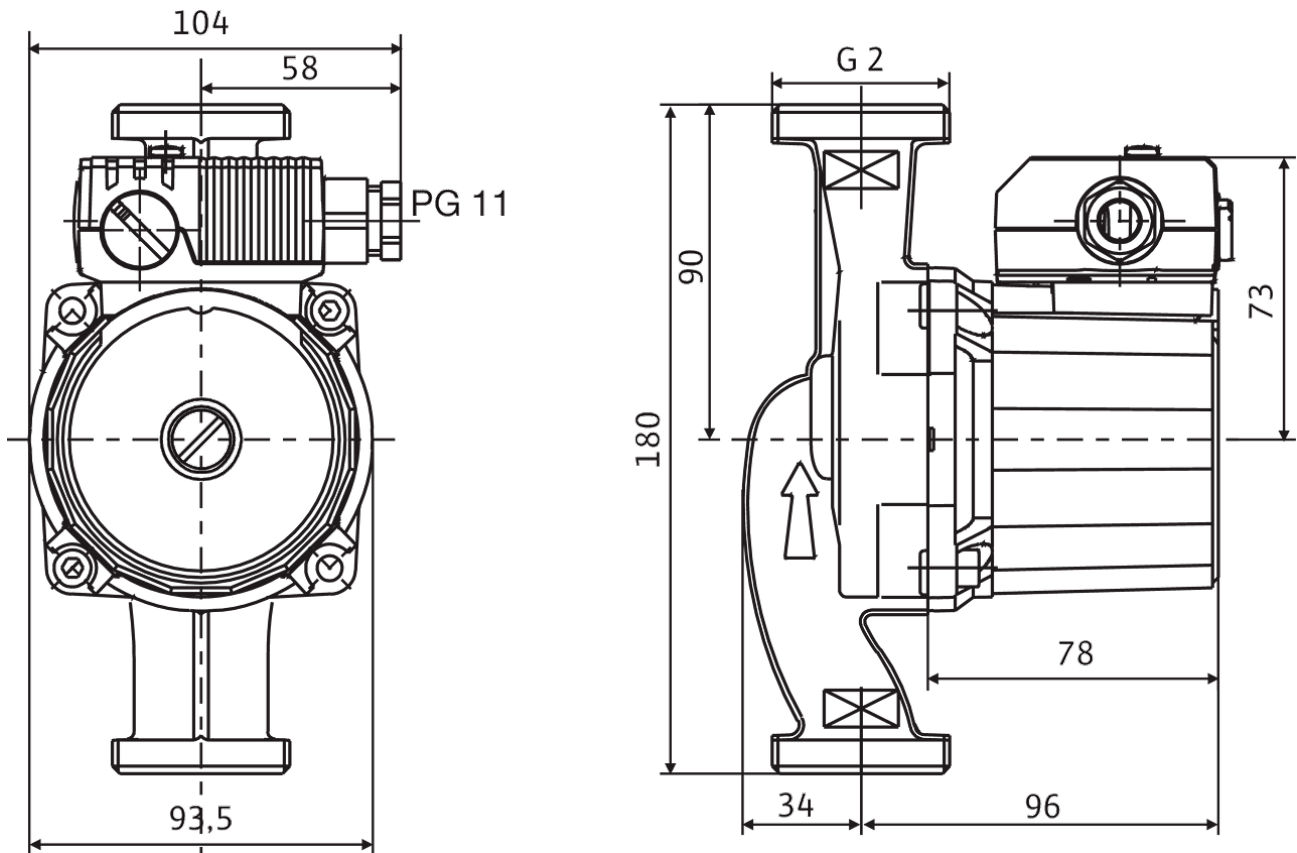
Патрубок на всас. стороне DN <sub>s</sub>	G 2
Монтажная длина $l_0$	180 мм

Характеристики



## Размеры и габаритные чертежи

## Star RS

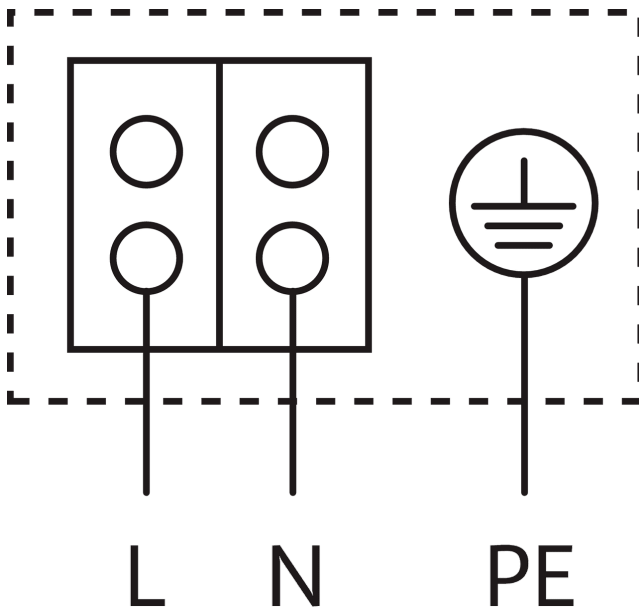


Электродвигатель в горизонтальном положении.

Возможные положения клеммной коробки: 3, 6, 9 и 12 часов.

## Схема подключения

## Star-E



Электродвигатель, устойчивый к токам блокировки

**Однофазный электродвигатель** (EM), 2-полюсный - 1~230 В, 50 Гц  
со встроенным конденсатором

## Описание изделия

Циркуляционный насос с мокрым ротором для установки в трубах с ручной трехступенчатой регулировкой частоты вращения.

С устойчивым к токам блокировки электродвигателем. Корпус насоса из серого чугуна (в зависимости от типа может применяться бронза), рабочее колесо из упрочненного стекловолокном

синтетического материала, вал из нержавеющей стали с угольными подшипниками скольжения с металлической пропиткой. Серийное применение в системах холодной воды с температурой до -10 °С.

Надежность в эксплуатации благодаря перфорированному валу и фильтрующему устройству перед картриджем

### Эксплуатационные параметры

Т перекачиваемой жидкости $T$	-10 °С
Температура окружающей среды $T$	-10 °С
Максимальное рабочее давление $P_N$	10 бар

### Данные электродвигателя

Создаваемые помехи	EN 61000-6-3
Помехозащищенность	EN 61000-6-2
Подключение к сети	1~230 V, 50 Hz
Потребляемая мощность $P_1$ max	48 Вт
Частота вращения макс. $n_{max}$	2720 1/min
Номинальный ток $I_N$	0,21 А
Класс защиты электродвигателя	IP44
Кабельный ввод	1 x PG11

### Материалы

Корпус насоса	Чугун
Рабочее колесо	PP-GF40
Вал	Нержавеющая сталь
Материал подшипника	Металлографит

### Установочные размеры

Патрубок на всас. стороне DNs	G 2
Патрубок на напорн. стороне DNd	G 2
Монтажная длина $l_0$	180 мм

### Информация о размещении заказа

Изделие	Wilo
Обозначение изделия	Star-RS 30/4
Масса нетто прибл. $m$	3 кг
Артикульный номер	4033765