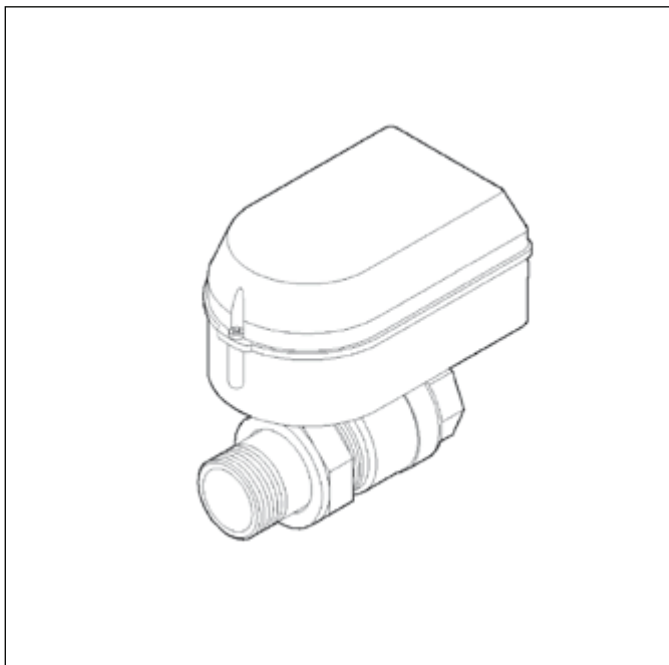


HAV20,25,32

Шаровый клапан с электрическим приводом

СПЕЦИФИКАЦИЯ



Применение

Электроприводной шаровой клапан HAV Hometronic служит для открывания и закрывания трубопроводов питьевой воды. Клапан регулируется с помощью управляющего блока Hometronic Manager и обеспечивает подачу воды даже в отсутствие людей, защищая в то же время от повреждений, вызванных водой.

Шаровой клапан изготавливается с номинальными диаметрами DN 20, DN 25 и DN 32. Поставляется в комплекте с приводом и соединительным кабелем. Шаровой клапан характеризуется очень низким уровнем шума при работе. В случае отказа питания эксплуатацию клапана можно осуществлять вручную. Состояние клапана (открыт/закрыт) определяется посредством механической индикации..

Монтаж

Опасно для жизни из-за возможности поражения электрическим током!



При выполнении электрических соединений модуля контакты находятся под напряжением. Прикосновение к контакту под напряжением может привести к серьезным травмам.

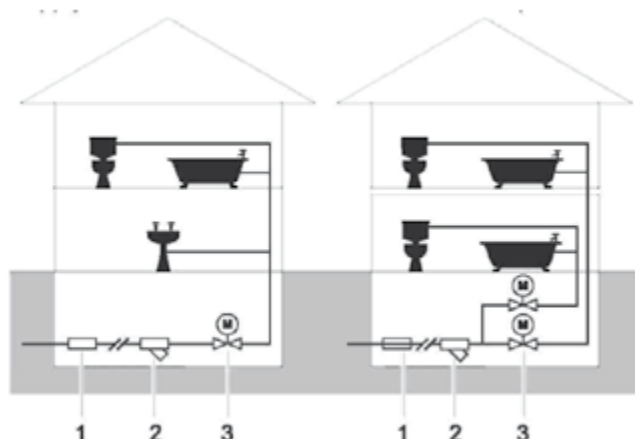
- Любые работы разрешается выполнять только уполномоченным специалистам.
- При выполнении каких-либо работ с модулем обесточить соответствующий предохранитель.



Чтобы продлить срок службы клапана и защитить уплотнения от механических повреждений, рекомендуется устанавливать очищающий фильтр. Соблюдать требования соответствующих нормативных документов, например DIN 1988.

Выбор места монтажа

В зависимости от выбранного места монтажа шаровой клапан можно использовать для регулирования подачи воды во всем доме или отдельной помещении.

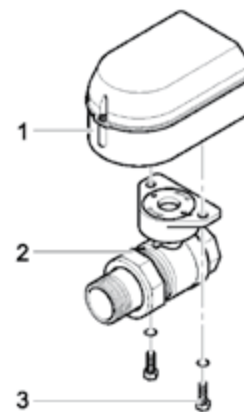


1. Имеющаяся на месте водопроводная арматура (напр., отсечной клапан)
2. Очищающий фильтр (может уже быть установлен)
3. Шаровой клапан

Шаровой клапан может нарушать функционирование спринклерных систем или аналогичных систем пожаротушения.

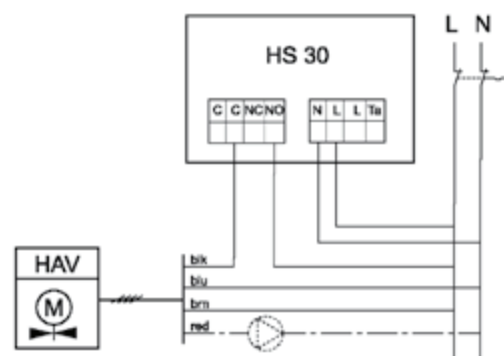
Перед тем, как монтировать модуль, выяснить, установлена ли уже или будет установлена система пожаротушения.

- При необходимости выбрать другое место монтажа.
- Открутить 2 винта М 6х15 (3) на днище привода (1).
- Снять привод с клапана (2).
- Установить шаровой клапан на соответствующем трубопроводе, используя подходящий инструмент (двусторонний гаечный ключ).
- Смонтировать выключатель устройства согласно инструкциям по монтажу и эксплуатации выключателя устройства. Убедиться, что кабель имеет должную длину!



Электрические соединения

- Установить всеполюсный выключатель с 3-мм отверстием на стороне входящей линии.
- Выполнить электрические соединения выключателя устройства и шарового клапана в соответствии с прилагаемой схемой и подключить их к источнику питания.

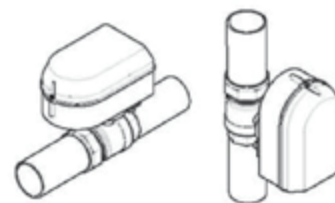


Сборка шарового клапана

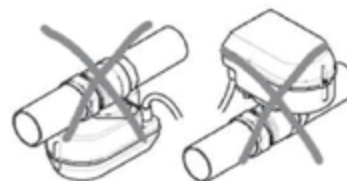
При выборе места монтажа обеспечить, чтобы:

- Шаровой клапан был доступный и удобный для эксплуатации в случае отказа электропитания.
- Привод был смонтирован параллельно трубопроводу.

Не разрешается монтировать привод верхней стороной вниз или поперек трубопровода.



Правильно



Неправильно

- Установить привод на клапан. Соблюдать направление трубопровода!
- Прикрутить привод к клапану двумя винтами М 6х15.
- Назначить выключатель устройства HS 30 для Hometronic Manager, как описано в инструкциях по эксплуатации выключателя устройства.

Монтаж завершен.

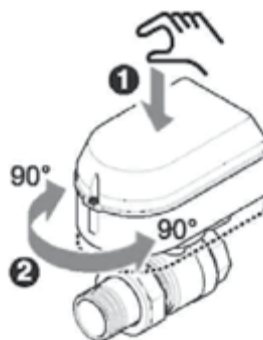
Эксплуатация

Ручная эксплуатация

В случае отказа питания шаровый клапан можно эксплуатировать вручную:

- Прижать привод к клапану (1).
- Повернуть привод на 90° (2).

Клапан закрыт.

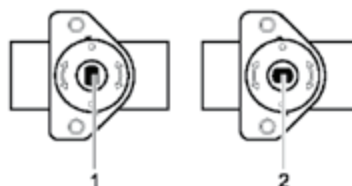


Индикация состояния клапана (открыт/закрыт)

При снятом клапане

Положение оси клапана:

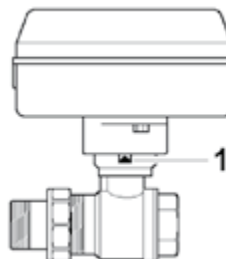
- (1) Закрытый
- (2) Открытый



При смонтированном клапане

Цветной треугольник в окошке индикатора (1):

- Красный: Открыт
- Без цвета: Закрыт



Эксплуатация

Обозначение типа

Масса

Номинальная ширина

Источник питания

Концевой выключатель

Потребляемая мощность (рабочий режим)

Потребляемая мощность (дежурный режим)

Стандарт защиты

Класс защиты

Размеры

Время поворота

Максимальное рабочее давление

Максимальный начальный крутящий момент

Соединительный кабель

HAV 20 HAV 25 HAV 32

0.88 kg 1.10 kg 1.42 kg

DN 20 DN 25 DN 32

230 В пер.ток +6 ...-15% 50...60 Гц

5 (1) А, 230 В, 50 Гц

7.5 ВА

3 ВА

IP 44, соответствует IEC 529

2, соответствует EN 60335-1

См. "Размеры"

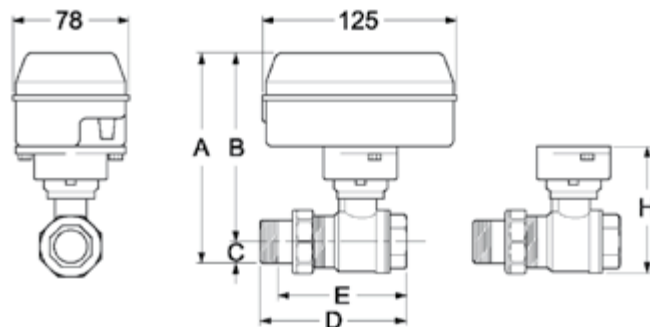
30 с на 90°

PN 16

8 Нм

4 x 0,5 мм, 2 м

Размеры



Обознач.	G	KVS	PN	A	B	C	D	E	H
HAV 20	3/4"	41	16	144	124.5	19.5	90.5	77.5	84
HAV 25	1"	68	16	153	129.5	23.5	104	90	93
HAV 32	1 1/4"	123	16	163	134.5	28.5	119.5	105.5	103

Все размеры даны в мм, KVS – в м³/ч